

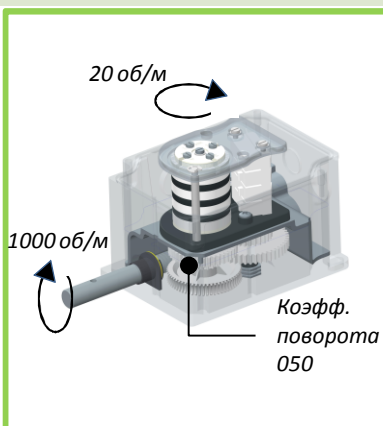
Концевые Выключатели с Поворотным Механизмом

стр. 26 - 35

Концевой выключатель с поворотным механизмом используется в промышленных и строительных механизмах для управления количеством вращений или углом направления движения. Стандартное устройство для рольставней или мостовых кранов и т.д. Посредством вращения шестерен, устройство управляет кулачковым барабаном, что активирует 2, 4 и более микропереключателей, которые после определенного количества оборотов подготавливают двигатель или устройство к запуску или остановке хода. Каждый кулачковый диск оснащен винтом микрометрической регулировки, что позволяет калибровку открытия и закрытия микропереключателя по всем необходимым требованиям. Система передачи вращения от шестерен дает возможность выбрать нужный коэффициент поворота и может быть оснащена в варианте с соосным валом или линейным детектором (потенциометр или энкодер).

Коэффициент

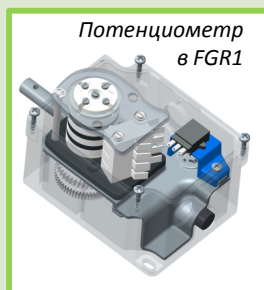
Концевые переключатели с поворотным механизмом компании Джовенцана доступны с разными коэффициентами передачи. Коэффициент - это разность между количеством оборотов вала и количеством оборотов кулачковых дисков.



Потенциометр и Энкодер

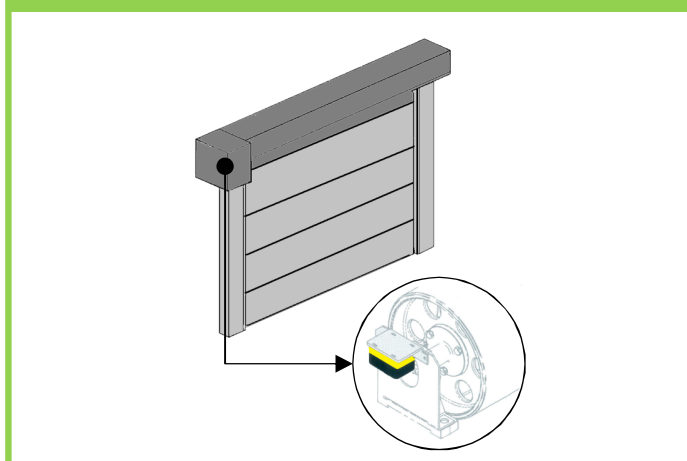
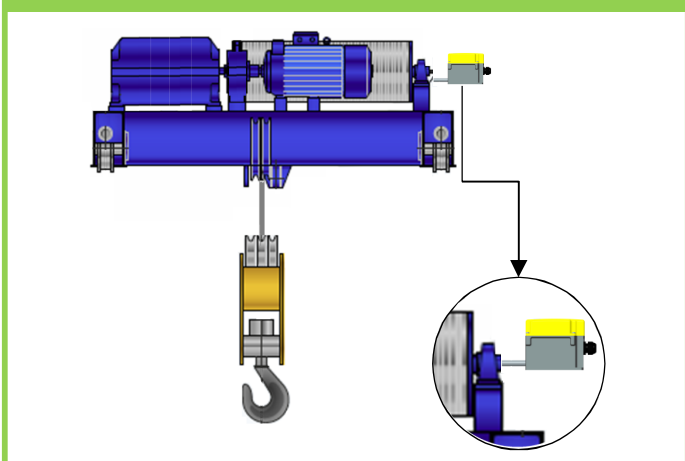
Кроме микропереключателя:

- серия FGR1: доступна с потенциометром (прямой коэфф. 1:1)
- серия FGR3: доступна с потенциометром или энкодером с прямым коэфф. 1:1 или коэфф. 1:X (X=коэфф. блока кулачков)



На изображении FGR1/2/3, используемый на мостовом кране

На изображении FGR1/2/3, используемый на рольставнях

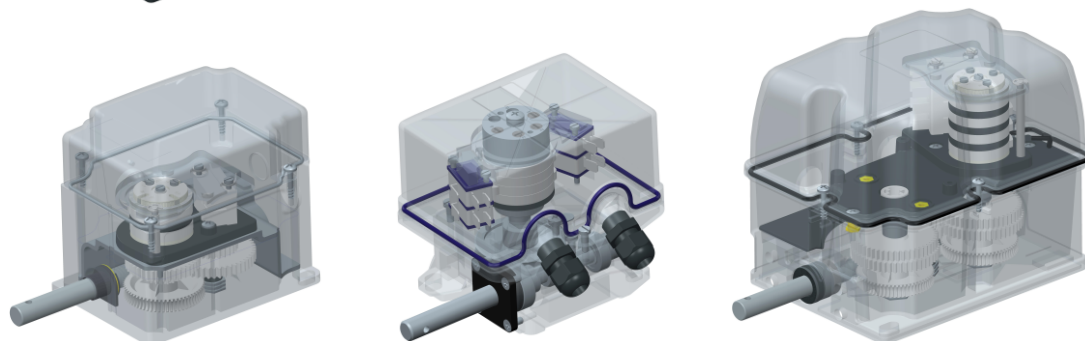


Серия	FGR1	FGR2	FGR3
Страница	28	30	32

Изображение





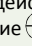



Рентген изображение



КОНЦЕВЫЕ ВЫКЛЮЧАТЕЛИ

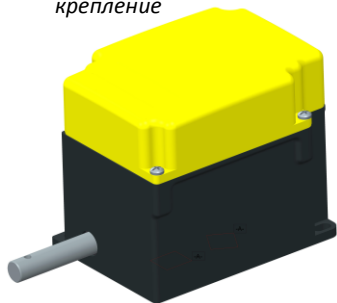
Характеристики

Корпус	теплопластик укрепленный стекловолокном	алюминиевое основание самозатухающая крышка V0 UL94	теплопластик укрепленный стекловолокном
Коэффициент	012-033-050-075-100-150-200-400	012-033-050-100-200	от 1:8 до 1:460
Класс защиты	IP65	IP65	IP66
Тип вала	- стальной -доступна версия с соосным валом	-стальной установлен на шарикоподшипник -доступна версия с соосным валом	- AISI 304 нержавеющая сталь установлен на шарикоподшипник -доступна версия с соосным валом
Тип крепления	- стандартное - лицевое (фланцевая версия)	- стандартное - лицевое с аксессуарами FLG	стандартное (доступны разные металлические пластины)
Микро-переключатель	8А – 250В – посеребренный IEC/EN61058-1 / UL1054 1НЗ-1НР мгновенного действия принудительное размыкание  сертификаты 	8А – 250В – посеребренный IEC/EN61058-1 / UL1054 1НЗ-1НР мгновенного действия принудительное размыкание  сертификаты 	8А – 250В – посеребренный IEC/EN61058-1 / UL1054 1НЗ-1НР мгновенного действия принудительное размыкание  сертификаты 
Макс. № микро переключателей/заметки	макс.4 – микрометрическая регулировка роликовый рычаг (долгосрочность)	макс. 6 - микрометрическая регулировка	макс. 4 - микрометрическая регулировка роликовый рычаг (долгосрочность)
Кулачковый барабан	самосмазочный, с прозрачной опорой для обозрения кулачковых дисков	самосмазочный, с прозрачной опорой для обозрения кулачковых дисков	самосмазочный, с прозрачной опорой для обозрения кулачковых дисков
Кабельный ввод	M20 или M16 (макс 4)	M20 (макс 2)	M20 (макс 3)
Варианты	- 5 форм кулачковых дисков - потенциометр (прямой коэф.1:1)	3 разных формы кулачковых дисков	- 5 форм кулачковых дисков - потенциометр или энкодер (прямой коэф. 1:1 или 1:X)

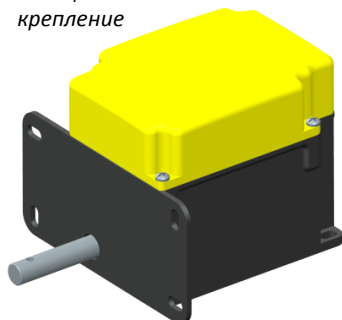


Доступные варианты и версии

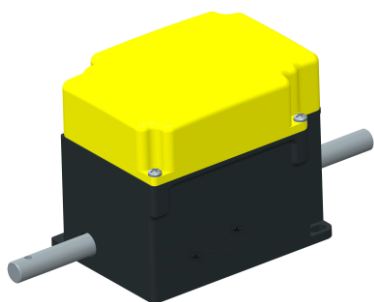
□ Стандартное крепление



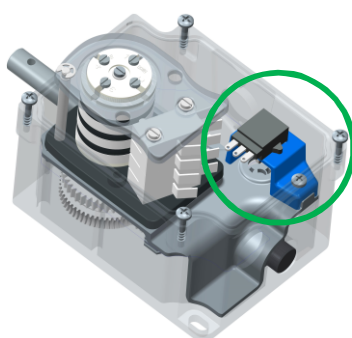
□ Фланцевое крепление



□ Соосный вал



□ С потенциометром



Характеристики

Корпус	термопластик со стекловолокном
Коэффициент	012-033-050-075-100-150-200-400
Класс защиты	IP65
Тип вала	- сталь - доступна версия с соосным валом
Вид крепления	- стандартное - лицевое (фланцевая версия)
Микро переключатель	8А – 250V – посеребрен. контакты IEC/EN61058-1 / UL1054 1НЗ-1НР мгновенного действия самоочищ., принуд. размыкание сертификаты
Макс. № микро переключателей /заметки	макс. 4 – микрометрическая регулировка роликотый рычаг (долгосрочность)
Кулачковый барабан	самосмазочный, с прозрачной опорой для обозрения кулачковых дисков
Кабельный ввод	M20 или M16 (макс. 4)
Варианты (см. стр. 34)	- 5 разных форм кулачковых дисков /15 шестерен - потенциометр (3 версии штатива)

КОНЦЕВЫЕ ВЫКЛЮЧАТЕЛИ

Коэфф.	Стандартное крепление	Фланцевое крепление	№ микропереключателей 2-3-4	Потенциометр 2.5 / 5 / 10kΩ	Соосный вал	Кулачковые диски
012	FGR100124	FGR100124F	4 посеребренных	НА ЗАКАЗ	НА ЗАКАЗ	СТАНДАРТ
033	FGR100334	FGR100334F	4 посеребренных	НА ЗАКАЗ	НА ЗАКАЗ	СТАНДАРТ
050	FGR100504	FGR100504F	4 посеребренных	НА ЗАКАЗ	НА ЗАКАЗ	СТАНДАРТ
075	FGR100754	FGR100754F	4 посеребренных	НА ЗАКАЗ	НА ЗАКАЗ	СТАНДАРТ
100	FGR101004	FGR101004F	4 посеребренных	НА ЗАКАЗ	НА ЗАКАЗ	СТАНДАРТ
150	FGR101504	FGR101504F	4 посеребренных	НА ЗАКАЗ	НА ЗАКАЗ	СТАНДАРТ
200	FGR102004	FGR102004F	4 посеребренных	НА ЗАКАЗ	НА ЗАКАЗ	СТАНДАРТ
400	FGR104004	FGR104004F	4 посеребренных	НА ЗАКАЗ	НА ЗАКАЗ	СТАНДАРТ

См. стр. 34 для детального описания

E (10 зубцов)

D (противопол)

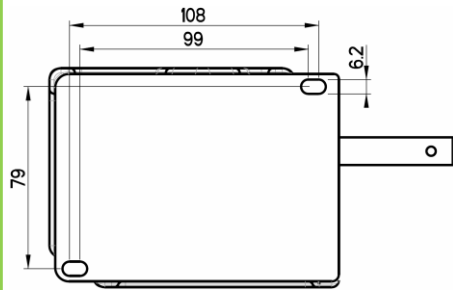
C (180°)

B (60°)

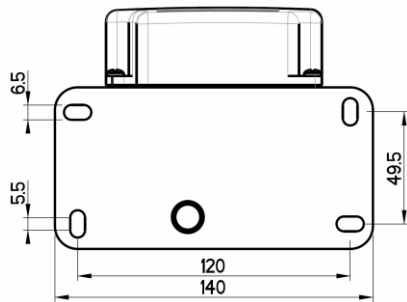
Стандарт А (10°)

Отверстия для крепления

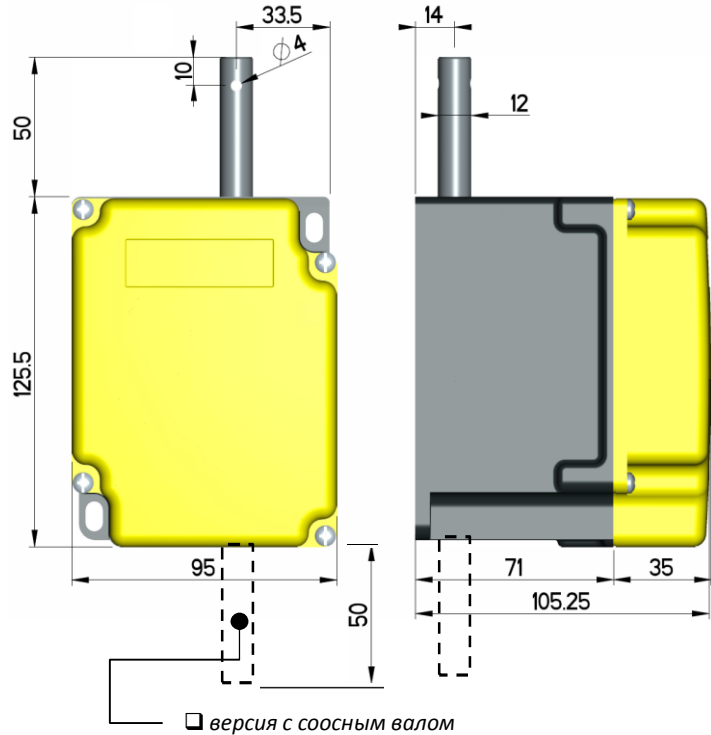
Стандартное крепление



Фланцевое крепление



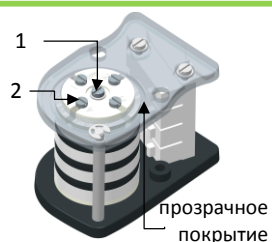
Габаритные размеры



КОНЦЕВЫЕ ВЫКЛЮЧАТЕЛИ

Гид по калибровке микропереключателя

- I. Ослабьте центральный винт(1)
- II. Отрегулируйте винты(2)
- III. Затяните центральный винт (1)



Микро-переключатель

MFI.3

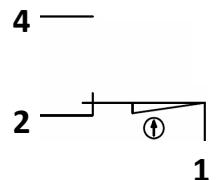
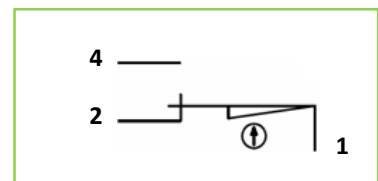
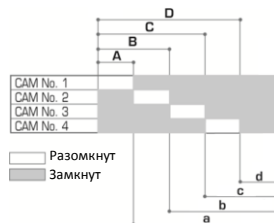
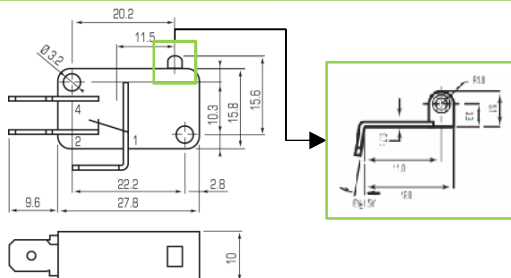


Таблица активации микропереключателей (со стандартными кулачковыми дисками "А")



Коэффициент	Обороты в зонах активации кулачковых дисков							
	A	a	B	b	C	c	D	d
12	0.65	11.35	1.3	10.7	1.95	10.05	2.6	9.4
33	1.75	31.25	3.5	29.5	5.25	27.75	7	26
50	2.75	47.25	5.5	44.5	8.25	41.75	11	39
75	3.75	71.5	7.5	67.5	11.25	63.75	15	60
100	4.75	95.25	9.5	90.5	14.25	85.75	19	81
150	7.5	142.5	15	135	22.5	127.5	30	120
200	10.5	189.5	21	179	31.5	168.5	42	158
400	21	379	42	358	63	337	84	316

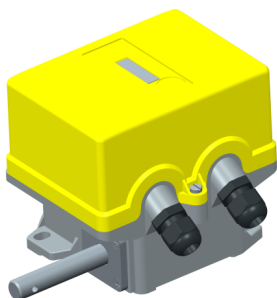
ЗАМЕТКА:

Ход относится к действию активации кулачкового диска на контакте 1-2 (НЗ). Все микропереключатели имеют переключающие контакты.

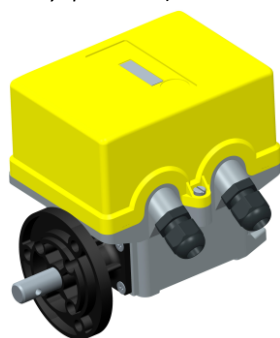


Доступные варианты и версии

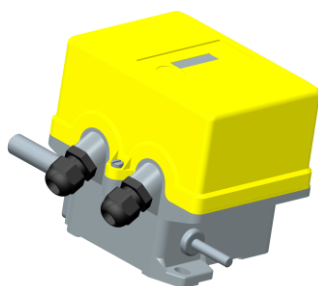
□ Стандартное крепление



□ Фланцевое крепление (с аксессуарами FLG)



□ Соосный вал



Характеристики

Короб	- основание из алюминия - самозатухающая крышка V0 UL94
Коэффициент	012-033-050-100-200
Класс защиты	IP65
Тип вала	- стальной, установленный на шарикоподшипник - доступна версия с соосным валом
Тип крепления	- стандартное -лицевое(фланцевое с аксессуарами FLG)
Микро переключатель	8А – 250V – посеребренные контакты IEC/EN61058-1 / UL1054 1НЗ-1НР мгновенного действия самоочищ., принудительное размыкание сертификаты
Макс № микро переключателей / заметки	макс. 6 – микрометрическая регулировка
Кулачковый барабан	самосмазочный, с прозрачной опорой для обозрения кулачковых дисков
Кабельный ввод	M20 (макс. 2) включено
Варианты (см. стр.34)	- 3 разных формы кулачковых дисков - 15 шестерен

КОНЦЕВЫЕ ВЫКЛЮЧАТЕЛИ

Коэфф.	Один вал		Соосный вал		Кулачковые диски
	4 микропереключателя	6 микропереключателей	4 микропереключателя	6 микропереключателей	
012	FGR2006	FGR20066	FGR2006B	FGR2006B6	СТАНДАРТ
033	FGR2007	FGR20076	FGR2007B	FGR2007B6	СТАНДАРТ
050	FGR2008	FGR20086	FGR2008B	FGR2008B6	СТАНДАРТ
100	FGR2009	FGR20096	FGR2009B	FGR2009B6	СТАНДАРТ
200	FGR2010	FGR20106	FGR2010B	FGR2010B6	СТАНДАРТ

См. стр.34 для детального описания



C (90°)



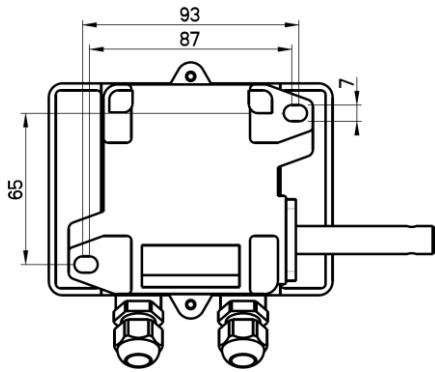
B (15°)



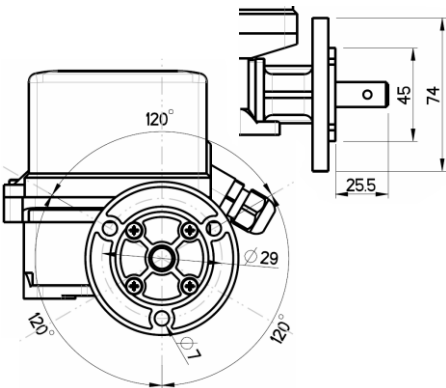
Стандарт А (30°)

Отверстия для крепления

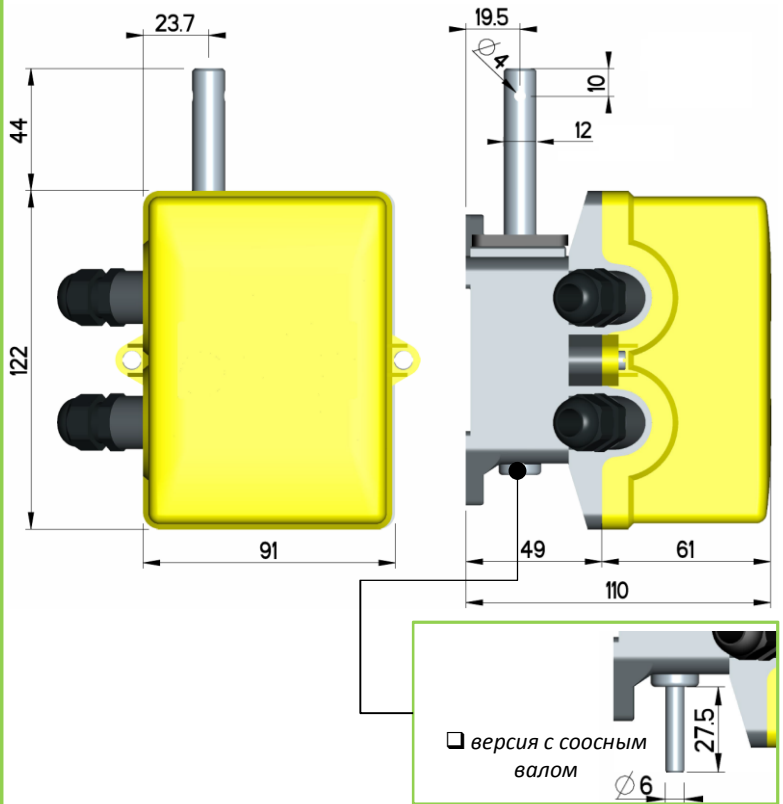
Стандартное крепление



Фланцевое крепление (FLG)



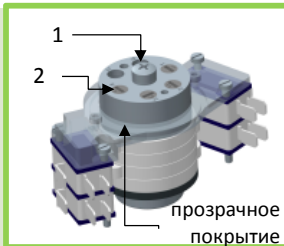
Габаритные размеры



КОНЦЕВЫЕ ВЫКЛЮЧАТЕЛИ

Гид по калибровке микропереключателя

- I. Ослабьте центральный винт (1)
- II. Отрегулируйте винты (2)
- III. Затяните центральный винт (1)



Комплектующие/ Аксессуары

Микропереключатель



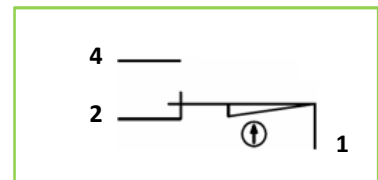
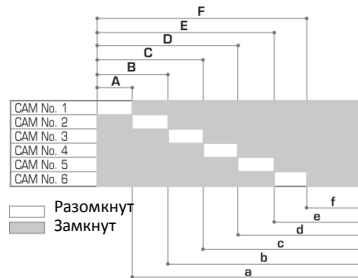
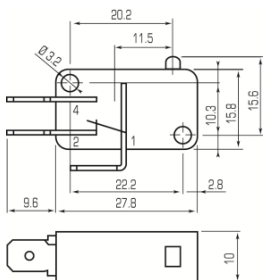
MFI

Фланец



FLG

Таблица активации микропереключателей (со стандартными кулачковыми дисками "А")



Коэффициент	Обороты в зонах активации кулачковых дисков											
	A	a	B	b	C	c	D	d	E	e	F	f
012	1.25	10.75	2.5	9.5	3.75	8.25	5	7	6.25	5.75	7.5	4.5
033	3.5	29.5	7	26	10.5	22.5	14	19	17.5	15.5	21	13
050	5	45	10	40	15	35	20	30	25	25	30	20
100	10	90	20	80	30	70	40	60	50	50	60	40
200	20	180	40	160	60	140	80	120	100	100	120	80

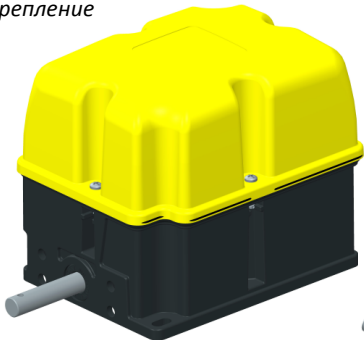
ЗАМЕТКА:

Ход относится к действию активации кулачкового диска на контакте 1-2 (НЗ). Все микропереключатели имеют переключающие контакты.

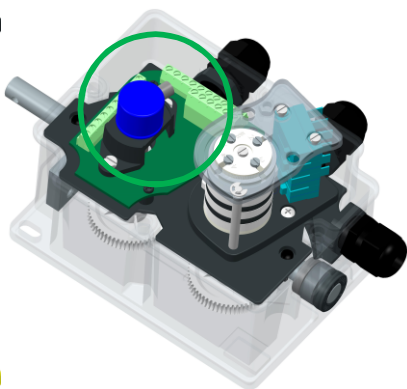


Доступные варианты и версии

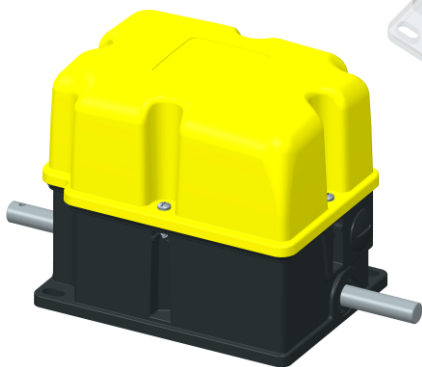
Стандартное крепление



С энкодером



Соосный вал



КОНЦЕВЫЕ ВЫКЛЮЧАТЕЛИ

Характеристики

Короб	термопластик со стекловолокном
Коэффициент	от 1:8 до 1:460
Класс защиты	IP66
Тип вала	- AISI 304 нержавейка, установлен на шарикоподшипник - доступна версия с соосным валом
Тип крепления	- стандартное (доступны разные металлические пластины)
Микро переключатели	8А – 250V – посеребренные контакты IEC/EN61058-1 / UL1054 1НЗ-1НР мгновенного действия самоочищ., принудительное размыкание сертификаты CE RU us EAC
Макс. № микро переключателей /заметки	макс.4 - микрометрическая регулировка роликовый рычаг (долгосрочность)
Кулачковый барабан	самосмазочный, с прозрачной опорой для обозрения кулачковых дисков
Кабельный ввод	M20 (макс. 3)
Варианты (см. стр. 34)	- 5 форм кулачковых дисков/15 шестерен - потенциометр или энкодер (3 версий штатива) прямой коэффициент 1:1 или 1:X (X= коэфф. блока кулачков)

Система кодировки FGR3:

FGR3	0	060	4	1	51	-	XX
-------------	----------	------------	----------	----------	-----------	----------	-----------

Серия	Оптическое считыв. устройство	Коэффициент	№ микро переключателей	Тип вала:	Тип шестерен:	Вариант
	0= НЗ (возможно установить в будущем) 1= Энкодер 2= Потенциометр	008 на 460	2= два 4= четыре	0= один вывод 1= двойной вывод	последние две цифры кода Джовенцана можно найти в таблице кодов на стр. 34	Индекс: составлять код исходя из технических требований клиента, таких как энкодер, потенциометр, кулачки, тип вала и т.д.

Пример:

FGR3	1	060	4	1	61	
------	---	-----	---	---	----	--

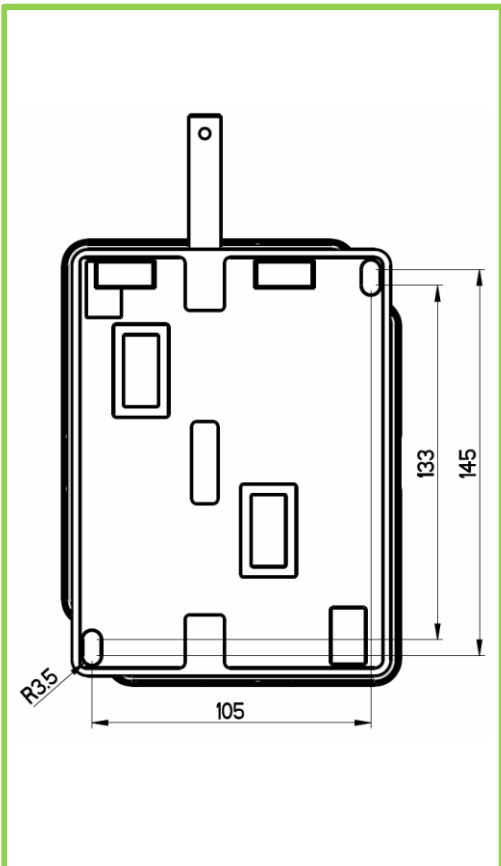
Концевой выключатель, серии FGR3 с декодером, коэфф. 1:60 с 4мя микропереключателями, стандартный вал в комплекте с шестеренками 4-Z10 (код 16020061) и оснащенный стандартными кулачковыми дисками "А" (10°)

См. стр.34 для детального описания

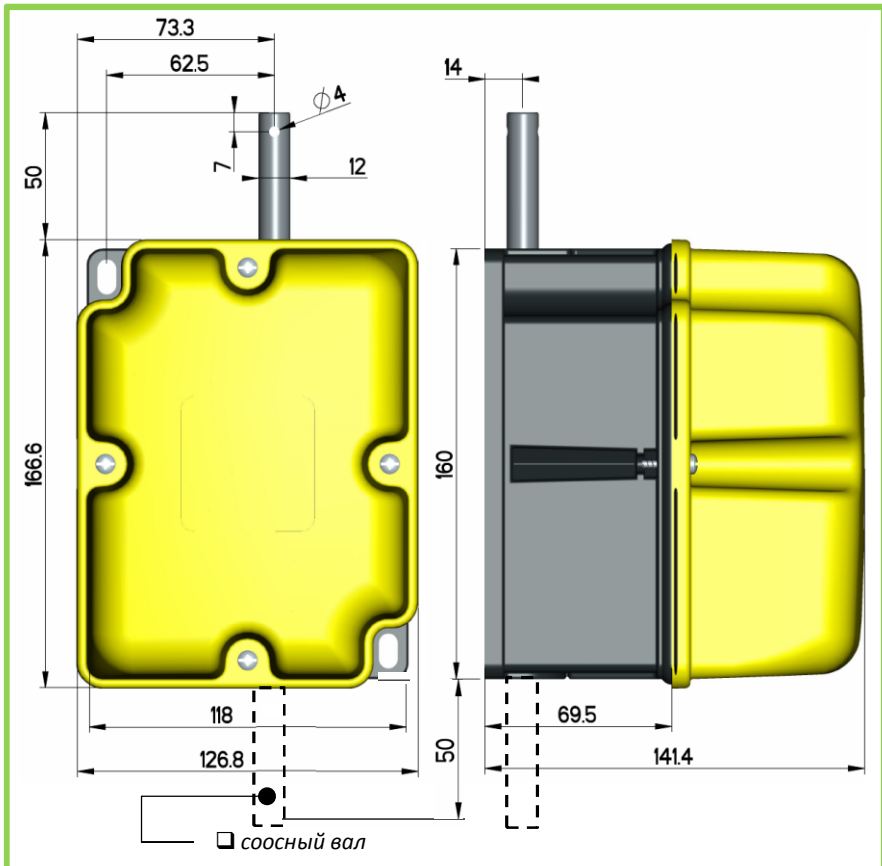
E (10 зубцов)
D (противопож.)
C (180°)
B (60°)
Стандарт А (10°)



Отверстия для крепления



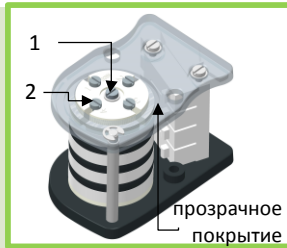
Габаритные размеры



КОНЦЕВЫЕ ВЫКЛЮЧАТЕЛИ

Гид по калибровке микропереключателя

- I. Ослабьте центральный винт (1)
- II. Отрегулируйте винты (2)
- III. Затяните центральный винт (1)



Комплектующие

Микропереключатель **MFI.3**

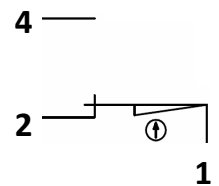
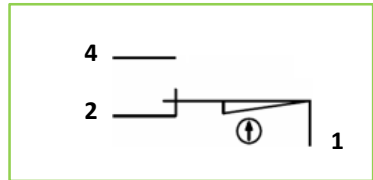
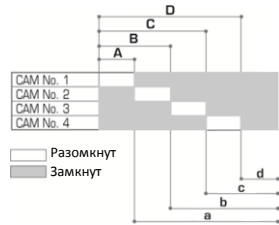
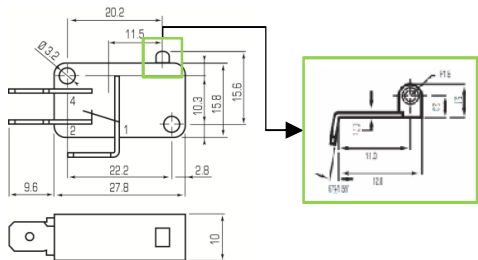


Таблица активации микропереключателей (со стандартными кулачковыми дисками "А")



Коэффициент	Обороты в зонах активации кулачковых дисков							
	A	a	B	b	C	c	D	d
12	0.65	11.35	1.3	10.7	1.95	10.05	2.6	9.4
33	1.75	31.25	3.5	29.5	5.25	27.75	7	26
50	2.75	47.25	5.5	44.5	8.25	41.75	11	39
75	3.75	71.5	7.5	67.5	11.25	63.75	15	60
100	4.75	95.25	9.5	90.5	14.25	85.75	19	81
150	7.5	142.5	15	135	22.5	127.5	30	120
200	10.5	189.5	21	179	31.5	168.5	42	158
400	21	379	42	358	63	337	84	316

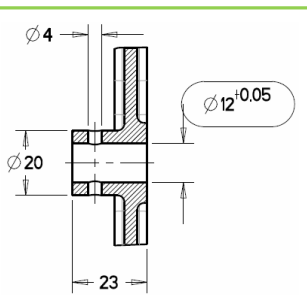
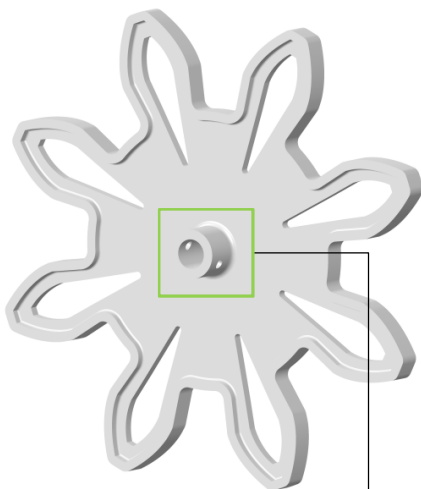
ЗАМЕТКА:
Ход относится к действию активации кулачкового диска на контакте 1-2 (НЗ). Все микропереключатели имеют переключающие контакты.



Тип шестерен

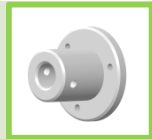
материал ПА66

16020051	M20 - Z12	<input type="checkbox"/>
16020052	M14 - Z17	<input type="checkbox"/>
16020053	M22 - Z10	<input type="checkbox"/>
16020054	M18 - Z12	<input type="checkbox"/>
16020055	M16 - Z13	<input type="checkbox"/>
16020056	M10 - Z17	<input type="checkbox"/>
16020057	M6 - Z13	<input type="checkbox"/>
16020058	M20 - Z8	<input type="radio"/>
16020059	M16 - Z10	<input type="radio"/>
16020060	M12 - Z12	<input type="radio"/>
16020061	M14 - Z10	<input type="radio"/>
16020062	M12 - Z10	<input type="radio"/>
16020063	M8 - Z12	<input type="radio"/>
16020065	M6 - Z11	<input type="radio"/>
16020066	M5 - Z12	<input type="radio"/>



Заметка:

"Струйный срез" с металлическим фланцем

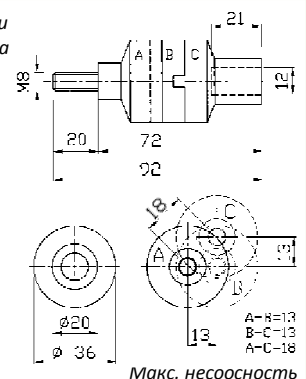


Литой

FGR1/2/3: Крестовая муфта

FGH

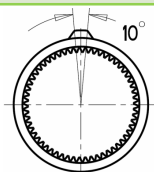
Насаживается и закрепляется на вал концевого выключателя



КОНЦЕВЫЕ ВЫКЛЮЧАТЕЛИ

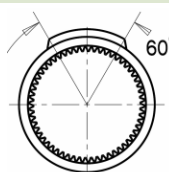
Формы кулачковых дисков

FGR1 - FGR3



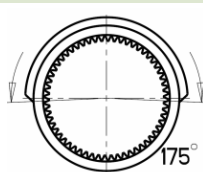
Стандарт "А" (10°)

16020081



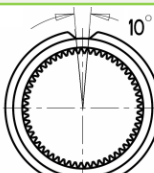
"В" (60°)

16020097



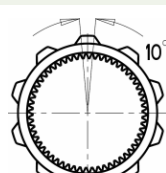
"С" (180°)

16020094



"D" (противоположный)

16020095

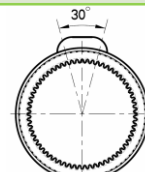


"E" (10 зубцов)

16020093

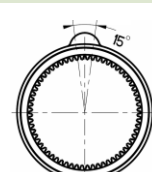
➤ другие версии на заказ

FGR2



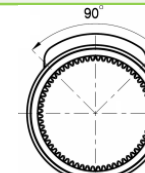
Стандарт "А" (30°)

11703015



"В" (15°)

11703019



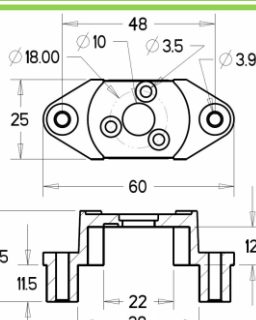
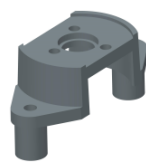
"С" (90°)

11703013

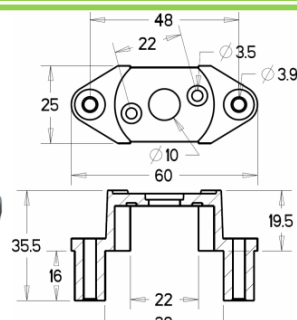
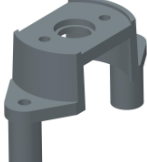
➤ другие версии на заказ

FGR1/3: Потенциометр / Версии штативов для энкодера

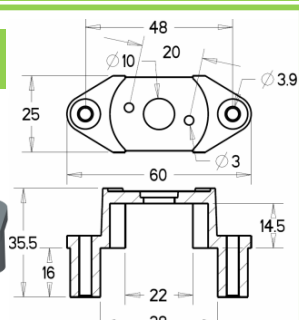
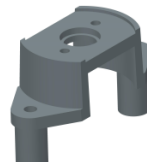
16020015



16020016



16020017





Общие характеристики		FGR1	FGR2	FGR3
Сертификаты		CE EAC	CE EAC	CE EAC
Корпус		термопластик со стекловолокном	основание из алюминия самозатухающая крышка V0 UL94	термопластик со стекловолокном
Коэффициент		012-033-050-075 100-150-200-400	012-033-050-100-200	от 1:8 до 1:460
Класс защиты IEC/EN 60529		IP65	IP65	IP66
Тип вала		стальной	стальной, установленный на шарикоподшипник	из нержавеющей стали AISI 304 установлен на шарикоподшипник
Тип крепления		стандартное / фланцевое	стандартное/ фланцевое (аксессуары FLG)	стандартное
Макс. количество микропереключателей		4	6	4
Температура окружающей среды	Рабочая	-25°C + 70°C	-25°C + 70°C	-40°C + 90°C
	Хранение	-30°C + 70°C	-30°C + 70°C	-40°C + 90°C
Кабельный ввод		M20 или M16 (макс. 4)	M20 (макс. включены 4)	M20 (макс. 3)
Кулачковый барабан		самосмазочный	самосмазочный	самосмазочный
Винт микрометрической регулировки		материал zamak	материал ПА	материал zamak
Вес, кг (приблизительный)		0.75	1.1	1.5

Электр. характеристики		FGR1	FGR2	FGR3
Модель микропереключателя		MFI.3 - линия Джовенцана роликовый рычаг (долгосроч.)	MFI - линия Джовенцана	MFI.3 - линия Джовенцана роликовый рычаг (долгосроч.)
Стандарты		IEC/EN 61058-1, UL 1054	IEC/EN 61058-1, UL 1054	IEC/EN 61058-1, UL 1054
Сертификаты		CE cRU[®]us EAC	CE cRU[®]us EAC	CE cRU[®]us EAC
Ном. напряжение изоляции [Ui]		250В	250В	250В
Номинальный тепловой ток [Ith]		8А	8А	8А
Ном. рабочий ток	Активная нагрузка	8А – 250Вас	8А – 250Вас	8А – 250Вас
	Индуктивная нагрузка	3А – 250Вас	3А – 250Вас	3А – 250Вас
Принудительное размыкание				
Контактный блок	функция	1НЗ+1НР переключатель мгновенного действия	1НЗ+1НР переключатель мгновенного действия	1НЗ+1НР переключатель мгновенного действия
	контакт	посеребренный/ самоочищ.	посеребренный/ самоочищ.	посеребренный/ самоочищ.
	соединения	быстрое-на 0.8x6.3мм	быстрое-на 0.8x6мм	быстрое-на 0.8x6.3мм

Варианты	FGR1	FGR2	FGR3
Соосный вал	доступно	доступно	доступно
Потенциометр	2.5 / 5 / 10kΩ (*)	-	по заказу клиента
Энкодер	-	-	по заказу клиента
Форма кулачковых дисков/ Шестерни	5 / 15	3 / 15	5 / 15

(*) Стандартные потенциометры: на заказ доступны другие версии.

КОНЦЕВЫЕ ВЫКЛЮЧАТЕЛИ



GIOVENZANA INTERNATIONAL B.V.

1077 XX Амстердам, Нидерланды
 WTC Strawinskylaan 1105
 Тел. +31(0) 20.4413576 – Факс+31(0) 20.441.3456
 e-mail: giovenzana@giovenzana.com

G.M.K. K.f.t.

1068 Будапешт, Венгрия
 Rippl Ronai ut. 13
 Тел. +36.37.572575 – Факс +36.37572570
 e-mail: gmk@giovenzana.com

G.T.R. LLC

Москва, Россия
 ул. Радио, 24, бизнес-центр Яуза-Тауэр, 4° этаж
 Тел. +7.495.6991296 / 6503959 – Факс +7.495.6991520
 e-mail: gtr@giovenzana.com

GIOVENZANA CONTROLS India Pvt. Ltd.

Мумбай
 Тел. +91.22.42640071
 e-mail: ggindia@giovenzana.com

Филиал

Дубай U.A.E. P.O. Box 262146 – J.A.F.Z.A. 15, СЭЗ Джебел Али
 Тел. +971.4.8870788 – Факс +971.4.8870787
 e-mail: uae@giovenzana.com